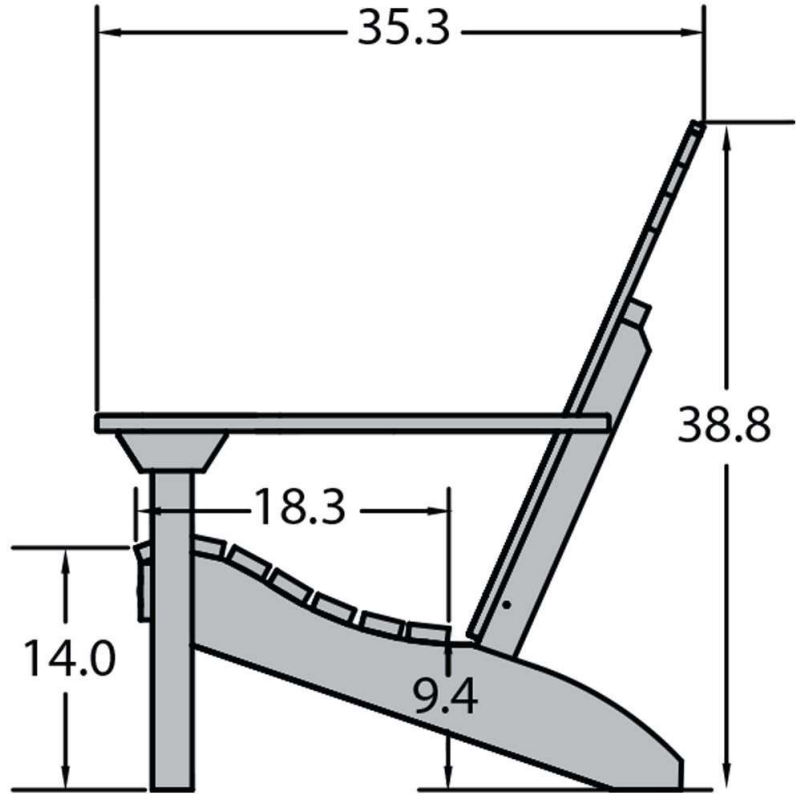
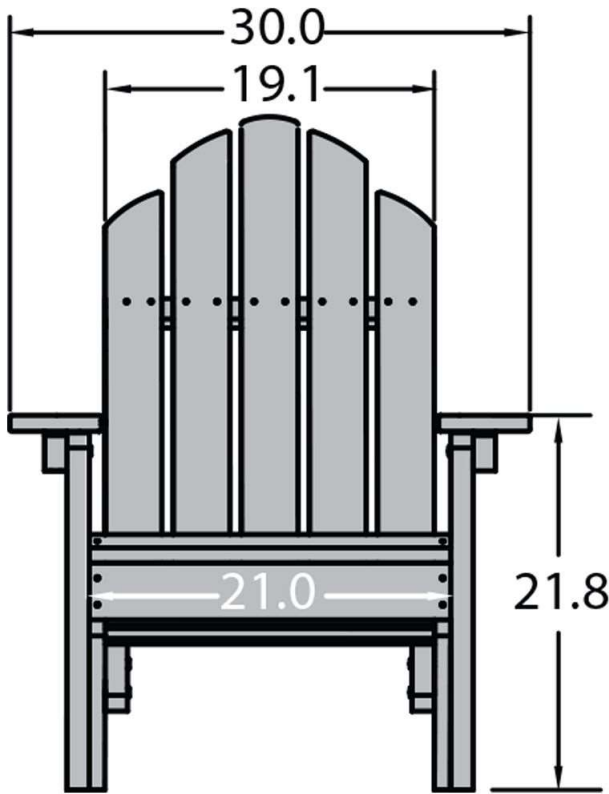


(x2)



(x1)

